

Lexmark M3150dn Impresora láser monocromática



Rendimiento sorprendente.



Monocromática



Impresión
dúplex



Hasta
50 ppm



Seguridad



Red



Modo
ecológico



Wi-Fi

LEXMARK
TM



Lexmark M3150dn



¿Por qué Lexmark?

Fundada en 1991 a partir del patrimonio de IBM en Lexington, Kentucky, Lexmark se enfoca en desarrollar soluciones a la medida para resolver los desafíos que enfrentan las empresas. Lexmark tiene un amplio portafolio de productos de alta calidad, soluciones y servicios que ayudan a mejorar la productividad, aumentan la eficiencia y habilitan a los empleados a lograr su mejor desempeño.



Responsabilidad ecológica.

Imprimir de manera responsable y reducir el efecto que causa la impresión en el medio ambiente es un beneficio para su empresa y su presupuesto. Nuestro objetivo es diseñar, empaquetar y entregar productos y soluciones innovadoras que produzcan resultados de alta calidad con un rendimiento confiable. Y al mismo tiempo, ayudar a reducir la cantidad de cartuchos que utiliza durante la vida útil de su impresora y ahorrar papel y energía.

El Programa de Recolección de Cartuchos Lexmark brinda una variedad de métodos para las devoluciones gratuitas de los cartuchos vacíos a Lexmark o nuestros socios en la recolección. La disponibilidad y los detalles de los programas varían según el país.



La protección del medio ambiente es una responsabilidad compartida.

Mediante el trabajo con grupos industriales, Lexmark ayuda a guiar la formación de estándares y principios rectores para la sustentabilidad del medio ambiente.

Nuestras membresías incluyen:

AeA Europa

Ecma International

Coalición Ciudadana de la Industria Electrónica (EICC, por sus siglas en inglés)

DIGITALEUROPE

Asociación Europea de Industrias de Tecnologías de la Información y las Comunicaciones (EICTA, por sus siglas en inglés)

Consejo de Liderazgo Medioambiental del Consejo de Industria de Tecnología de la Información (ITI, por sus siglas en inglés)



Lexmark M3150dn Generalidades



Potencia en un diseño compacto. La impresora Lexmark M3150dn reúne la potencia y la velocidad en un tamaño compacto. Diseñada para atender las necesidades de un entorno laboral agitado, la M3150dn produce impresiones profesionales de alta calidad casi en un instante.

- | Procese incluso los trabajos más complejos en tan solo 6,5 segundos utilizando un procesador dual core de 800 MHz y una memoria hasta de 1.28 GB.
Velocidad de impresión hasta 50 ppm
- | Obtenga impresiones profesionales con una calidad de imagen consistente en diversos tipos de materiales.
- | El fusor de calentamiento instantáneo ayuda a reducir el consumo eléctrico y mejorar el tiempo de impresión de la primera página.



Productividad empresarial. La impresora Lexmark M3150dn combina un rendimiento excepcional con aplicaciones que ahorran tiempo, diseñadas para lograr una mayor eficacia y una simplificación de los procesos de trabajo.

- | Con la impresora Lexmark M3150dn puede imprimir tanto desde un PC de escritorio como desde un dispositivo móvil con aplicaciones.*
- | La capacidad de entrada máxima de 2300 páginas y la gestión del papel más moderna permiten que los trabajos avancen y que el rendimiento sea confiable.

*Software opcional disponible. Se pueden aplicar aranceles de licencia.



Sencilla e intuitiva. La impresora Lexmark M3150dn está diseñada para ser fácil de utilizar y así permitir que usted se mantenga concentrado en los compromisos con los clientes y no en el mantenimiento de rutina.

- | La pantalla a color de 2,4 pulgadas y fácil lectura hace que pueda terminar las tareas de forma simple
- | El puerto USB frontal de la M3150dn permite seleccionar documentos desde la pantalla a color y así imprimir solo lo que necesita.
- | Amplíe su responsabilidad ecológica con configuraciones de ahorro de energía como el modo de hibernación, que reduce el consumo eléctrico a menos de 1 vatio.
- | Administre sus dispositivos con el software disponible

Lexmark M3150dn Características clave

Funciones que ayudan a optimizar su trabajo



1) Pantalla LCD de 2,4 pulgadas
Maneje su dispositivo con facilidad mediante la navegación inteligente e intuitiva.



2) Administración de medios flexible

Imprima en diferentes medios con la función de impresión a dos caras incorporada. Agregue capacidad de entrada adicional a las 2300 páginas cuando requiere impresiones de mayor volumen.



M3150dn con pantalla LCD de 2,4 pulgadas

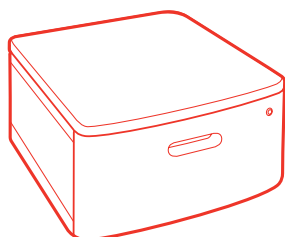
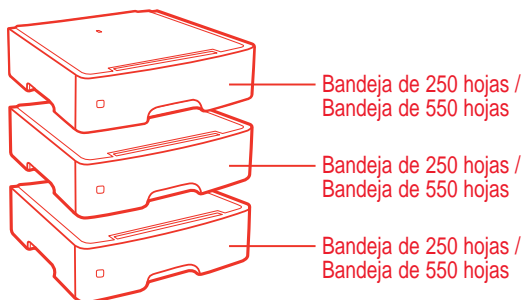
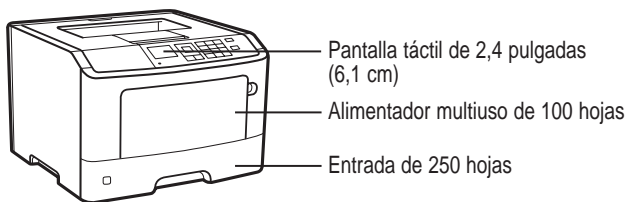


3) Tóner Unison™ de Lexmark
Tecnología avanzada de tóner: lo suficientemente potente como para ofrecer una calidad de imagen excelente, consistente en un innovador sistema de impresión estabilizado.

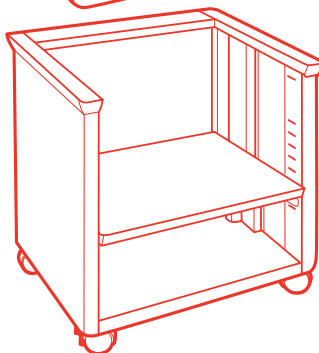


4) Funciones ecológicas
Funciones de fácil acceso como modo ecológico para reducir el consumo de papel y tóner. El botón para modo de suspendido o hibernación hace fácil la impresión de manera responsable y lo ayuda a ahorrar energía.

Información para Pedidos de la Lexmark M3150dn



Gabinete giratorio



Mesa ajustable

■ Estándar

■ Opcional

M3150dn

P/N Modelo
 Lexmark M3150dn

P/N Cartuchos de tóner
 24B6186 M3150, XM3150 Cartucho de tóner
 24B6040 Unidad de imágenes

P/N Gestión del papel
 35S0567 Bandeja de 550 hojas
 35S0267 Bandeja de 250 hojas

P/N Muebles
 35S8502 Mesa ajustable
 3073173 Gabinete giratorio

P/N Opciones de memoria
 57X9014 Memoria 512MB DDR3 SO-DIM (x16)
 57X9011 Memoria 1GB DDR3 SO-DIM (x16)
 57X9101 Tarjeta de memoria flash de 256MB

P/N Aplicaciones Soluciones
 35S2993 MS610dn Tarjeta para IPDS
 35S2992 MS610dn Tarjeta para códigos de barras y formularios

P/N Conectividad
 1021294 Cable USB (2m)
 27X0128 Kit de servidor de impresión inalámbrico MarkNetN8352802.11b/g/

P/N Mantenimiento
 40X8434 M3150 Kit de mantenimiento fusor, 110-120V
 40X8436 M3150 Kit de mantenimiento fusor, 220V
 40X8443 M3150 Pick Roll Assembly for optional trays

34S4501 M3150 Tarjeta para IPDS
 34S4500 M3150 Tarjeta para códigos de barras y formularios
 34S4502 M3150 Tarjeta para emulación PRESCRIBE

Lexmark M3150dn Especificaciones del producto



Especificaciones de producto

Lexmark M3150dn

Especificaciones de producto		Lexmark M3150dn
Impresión		
Pantalla	Pantalla táctil en color de 2,4 pulgadas (6,1 cm) de Lexmark	
Velocidad de Impresión: Hasta	Negro: 50 ppm	
Tiempo de salida de la primera página: tan rápido como	Negro: 6.5 segundos	
Resolución de Impresión	Negro: 600 x 600 dpi, 1200 x 1200 dpi, 2400 Image Quality, 1200 Image Quality	
Memoria / Procesador	Estándar: 256 MB / Máxima: 1256 MB / Procesador: Dual Core, 800 MHz	
Disco Duro	Opción disponible	
Volumen de Páginas Mensual Recomendado	3000 - 16000 Páginas	
Ciclo de Trabajo Mensual Máximo: Hasta	100000 Páginas al mes	
Consumibles		
Rendimiento de cartuchos láser	Cartucho de rendimiento extra alto para 16.000 ¹ páginas	
Suministro(s) embarcado(s) con el equipo	Cartucho de inicio del programa de retorno de 6000 ¹ páginas	
Rendimiento Estimado de la Unidad de Imágenes Hasta	60000 páginas, basado en 3 páginas de media por trabajo en tamaño A4/carta ~ 5% de cobertura	
Gestión del papel		
Administración del papel estándar	Bandeja de salida de 250 hojas, Alimentador multiuso de 100 hojas, Entrada de 550 hojas, Dúplex integrado	
Administración del papel opcional	Bandeja de 550 hojas, Bandeja de 250 hojas	
Capacidad de Entrada de Papel: Hasta	Estándar: 650 hojas bond de 20 lb o 75 g/m ² / Máxima: 2300 hojas bond de 20 lb o 75 g/m ²	
Capacidad de Salida de Papel: Hasta	Estándar: 250 hojas bond de 20 lb o 75 g/m ² / Máxima: 250 hojas bond de 20 lb o 75 g/m ²	
Tipos de Papel Soportados	Consulte la Guía de Tarjetas y Etiquetas, Cartulina, Sobres, Etiquetas de papel, Papel normal, Transparencias	
Tamaños de Papel Soportados	A6, Oficio, Statement, JIS-B5, Legal, Carta, Universal, Folio, Sobre 10, Sobre 7 ¼, Sobre 9, A4, A5, Sobre DL, Ejecutivo	
Información general		
Puertos Estándar	Puerto trasero USB 2.0 Certificado Especificación de alta velocidad ("High-Speed") (Tipo A), Puerto frontal USB 2.0 Certificado High-Speed (Tipo A), USB 2.0 Certificado Especificación de alta velocidad ("i-Speed") (Tipo B), Una ranura de tarjeta interna, Gigabit Ethernet (10/100/1000)	
Puertos de Red Opcionales / Puertos Locales Opcionales	MarkNet N8352 802.11b/g/n inalámbrico / Paralelo bidireccional 1284-B interno, Serial RS-232C interno	
Nivel de ruido, operando	Imprimiendo : 55 dBA	
ENERGY STAR	Si	
Ambiente Operativo Específico	Altitud: 0 - 2896 metros, Humedad: 8% a 80% de humedad relativa, Temperatura: 16 a 32°C	
Tamaño (alto x ancho x profundo en mm) / Peso (kg)	306 x 399 x 396.5 mm / 16.2 kg	

¹ Rendimiento de aproximadamente 5% de cobertura de impresión. «Volumen Mensual Recomendado» es el rango de páginas que se puede utilizar para evaluar los productos de Lexmark en comparación con el promedio de páginas que se planea imprimir mensualmente con el dispositivo. Lexmark recomienda que el número de páginas a imprimir por mes esté dentro de este rango para lograr el desempeño óptimo de su dispositivo, basándose en diferentes factores, incluyendo los intervalos de reemplazo de suministros y papel, velocidad y uso típico del dispositivo. Ciclo de Trabajo Máximo Mensual es el número máximo de páginas que el dispositivo puede imprimir en un mes. Esta métrica provee una comparación de robustez en relación a las otras impresoras y multifuncionales de Lexmark. La velocidad de impresión y copiado medida en conformidad con ISO/IEC 24734, excluye la primera serie de documentos de prueba. Para obtener más información consulte: www.lexmark.com/ISOspeeds.



Unison es una marca comercial de Lexmark International, Inc. Todas las demás marcas comerciales son propiedad de sus respectivos propietarios. Lexmark y el símbolo de Lexmark con el diamante son marcas comerciales de Lexmark International, Inc., registradas en los EE.UU y/o en otros países. ENERGY STAR® es una marca registrada en los Estados Unidos. La información en este documento está sujeta a cambios sin previo aviso.